

波仕单模/多模光纤转换器

RS-232/485/单模/多模光纤中继转换器

一、用途

波仕电子的 OPT35MS 型通用单模/多模光纤转换器用于实现串行光纤通信的单模与多模之间的相互转换、用于组建单模与多模混合网、同时 OPT35MS 还可以用作为单模 RS-232/RS-485/光纤转换器、也可以用作为多模 RS-232/RS-485/光纤转换器。OPT35MS 是世界上最小的单模/多模光纤转换器。由于采用光纤作为通信传输介质，具有高隔离电压、防电磁干扰、抗雷击等优点。

二、硬件安装

OPT35MS 型单模/多模光纤转换器的外形为 DB-25/DB-25 转接盒大小，使用一对多模 ST 光纤接头和一对单模 ST 光纤接头。如下图的产品上面为 RS-232/485/422 口的 DB-9 针座（配接线端子），下面为 5V 电源（接线端子）。OPT35MS 型串口/光纤中继转换器的光纤接收器（RX）和光纤发送器（TX）见产品标签。OPT35MS 同时还是一个单模和多模通用的 RS-232/485/422 光纤转换器。OPT35MS 需要外接直流 5V 电源（<50mA）。

OPT35MS 光纤转换器的光纤接收器（RX）和光纤发送器（TX）见产品标签。使用时发送器 ST 头通过光纤接对方的接收器 ST 头。注意保持光纤转换器的 ST 座、光纤的 ST 头的清洁，如果不连接时请一定将 ST 座和 ST 头用相配套的橡皮塞子盖住。OPT35MS 可转 SC、FC 型的光纤接头。波仕电子可以另外配套提供各种光纤。

三、性能特点

波仕电子的 OPT35MS 型号光纤转换器最高速率 115.2Kbps。均无需任何初始化设置！独有波仕零延时自动收发转换技术，确保适合所有软件！

光纤接口	双 ST 头（或者 FC、SC 头可转）
传输介质	双多模光纤+双单模光纤
通信方式	异步 RS-232
	全双工半双工通用 RS-485、RS-422
光波长	820nm（多模）、1310nm（单模）

电气接口	DB-9 针 RS-232（针座）
	接线端子（RS-485、RS-422）
尺寸及重量	DB-25/25 转接头大小、120 克
传输距离	4Km（多模）、40Km（单模）
适用光纤	50/125、62.5/125、100/140um

四、外形图



波仕卡：RS-232/RS-485 全面解决方案

波仕电子配套提供各种长度单芯、双芯光纤以及 ST 接头。OPT35MS 对外接 5V 电源要求 5V(±0.5V) 50mA，建议选用波仕电子的微型开关稳压电源(仅重 35 克)。

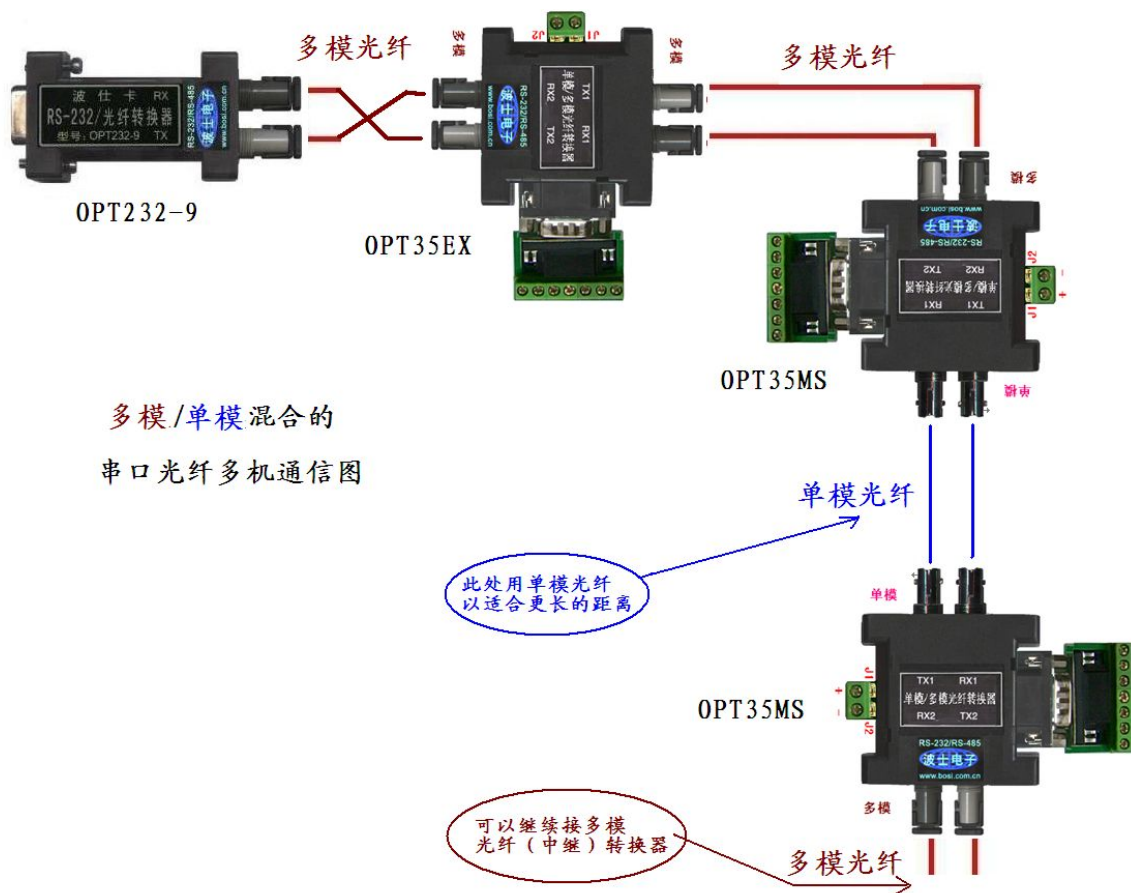
波仕 OPT35MS 的 RS-232/485/422 串口端是一个 DB-9 针座，具有 RS-232、RS-485、RS-422 全部引脚。当作为 RS-232 口时与 PC 机的 DB-9 针 RS-232 口的 2、3、5 脚分配完全相同。作为 RS-422 时，T+、T-是指从 OPT35MS 向外发送。注意 RS-485 和 RS-422 通信时建议要接地线（5 脚）。RS-485/422 无须跳线选择。RS-485/422 信号的参考地线与 RS-232 的 GND 是一样的。

DB-9 针端的引脚分配如下（带接线端子）：

	1	2	3	4	5	6	7	8	9
RS-232		RXD	TXD		GND				
RS-485	A				GND				B
RS-422	T+				GND	R+		R-	T-

电源端子边的两个跳线 J1、J2 一般为不插短路块（J1、J2 都断开）。仅仅当 OPT35MS 当作一路串口与两路光纤的转换器使用时才需要插上短路块（J1、J2 都短接）。

五、单模-多模光纤混合的串口多机通信应用示例图



注意：光纤头的 TX（发）接对方的 RX（收）、RX（收）接对方的 TX（发）。